

# Rancang Bangun Modul Kamera Pada Dental Unit Berbasis Raspberry Pi 3b

*by Satrio Sesar Fathiansyah*

---

**Submission date:** 13-Jun-2024 11:29AM (UTC+0700)

**Submission ID:** 2401552894

**File name:** vol\_1\_no\_2\_mei\_2024\_hal\_18-32.pdf (1.6M)

**Word count:** 3273

**Character count:** 18390



## Rancang Bangun Modul Kamera Pada Dental Unit Berbasis Raspberry Pi 3b

**7 Satrio Sesar Fathiansyah**

Sekolah Tinggi Ilmu Kesehatan Semarang

Email: [satriosesarfahiansyah@stikessemarang.ac.id](mailto:satriosesarfahiansyah@stikessemarang.ac.id)

**7 Patrisius Kusi Olla**

Sekolah Tinggi Ilmu Kesehatan Semarang

Email: [patrisiuskusiolla@atemsemarang.ac.id](mailto:patrisiuskusiolla@atemsemarang.ac.id)

**7 Bayu Wahyudi**

Sekolah Tinggi Ilmu Kesehatan Semarang

Email: [bayuwahyudi@atemsemarang.ac.id](mailto:bayuwahyudi@atemsemarang.ac.id)

**5**

Jl. Kol. Warsito Sugiarto Km 2,5 Gunungpati Semarang

Korespondensi penulis : [satriosesarfahiansyah@stikessemarang.ac.id](mailto:satriosesarfahiansyah@stikessemarang.ac.id)

**Abstract.** The Dental Unit consists of a patient chair, lights, machines and equipment or other equipment accessories needed during surgery to directly examine the inside of the teeth. Doctors usually use a curved mirror to be able to see the inside of the patient's teeth. This will be quite troublesome for doctors because they will not be free to check the condition of the patient's teeth. So in this research, we intend to design a tool that can be used to examine patients' teeth using a camera equipped with a wireless connection on a PC so that the results of the doctor's examination can be seen on the monitor screen. Measurement point 1 (TP1) of the PLN network with an average of 221.68 and an error value of 0.76%. Measurement point 2 (TP2) Raspberry power supply with an average of 4.61 and an error value of 8%. Measurement point 3 (TP3) keyboard with an average of 4.73 and an error value of 7%. Measurement point 4 (TP4) dental camera with an average of 4.53 and an error value of 9.3%. Measurement point 5 (TP5) raspberry fan cooler with an average of 5.05 and an error value of 1%. In testing the function of the camera module in the dental unit, the author will present images taken when testing the function of the device, when the camera is inserted into the patient's mouth and produces good images. measurements performed by researchers on monitor resources

**Keywords:** Dental Unit, Camera, Keyboard, gear.

**Abstrak.** Dental Unit terdiri dari kursi pasien, lampu, mesin dan peralatan atau aksesoris peralatan lainnya yang dibutuhkan pada saat operasi dilakukan langsung untuk pemeriksaan gigi bagian dalam dari kondisi gigi pasien. Hal tersebut akan cukup merepotkan dokter karena tidak leluasa dalam memeriksa kondisi gigi pasien. Maka pada penelitian ini, bermaksud untuk merancang alat yang dapat digunakan untuk pemeriksaan gigi pasien dengan menggunakan kamera yang telah dilengkapi koneksi nirkabel pada PC sehingga hasil pemeriksaan dokter dapat terlihat pada layar monitor. Titik Pengukuran 1 (TP1) jala-jala PLN dengan rata-rata 221,68 dan nilai error 0,76%. Titik Pengukuran 2 (TP2) power supply raspberry dengan rata-rata 4,61 dan nilai error 8 %. Titik Pengukuran 3 (TP3) keyboard dengan rata-rata 4,73 dan nilai error 7%. Titik Pengukuran 4 (TP4) dental kamera dengan rata-rata 4,53 dan nilai error 9,3 %. Titik Pengukuran 5 (TP5) fan cooler raspberry dengan rata-rata 5,05 dan nilai error 1 %. Pada uji fungsi alat modul kamera di dental unit, penulis akan menyajikan gambar yang diambil ketika uji fungsi alat, ketika kamera di masukan ke dalam mulut pasien dan menghasilkan gambar yang baik. Pengukuran yang dilakukan oleh peneliti pada sumber daya monitor.

**Kata kunci:** Dental Unit, Kamera, Keyboard, gigi.

Received: Maret 13, 2024; Accepted: April 13, 2024; Published: Mei 31, 2024

\*Satrio Sesar Fathiansyah, [satriosesarfahiansyah@stikessemarang.ac.id](mailto:satriosesarfahiansyah@stikessemarang.ac.id)

## LATAR BELAKANG

Mulut dan gigi merupakan bagian awal tubuh yang menerima makanan, cairan, dan juga salah satu organ yang terlibat dalam proses pencernaan. Ketika seseorang mengonsumsi makanan atau minuman tertentu, sebelum kedua hal tersebut ditelan, makanan dan minuman akan terlebih dahulu masuk mulut (Sari, 2022). Meski tertelan, masih ada zat yang mengendap di dalam mulut. Zat yang mengendap tersebut bisa saja memiliki kandungan bakteri atau kotoran di dalamnya. Dental Unit merupakan kumpulan dari beberapa peralatan gigi yang biasanya digunakan oleh dokter gigi pada saat melakukan pengecekan atau perawatan pada gigi pasien (Suwarmiyai, 2020). Secara umum Dental Unit terdiri dari kursi pasien, lampu, mesin dan peralatan atau aksesoris peralatan lainnya yang dibutuhkan pada saat operasi dilakukan langsung. Untuk pemeriksaan gigi bagian dalam dokter biasanya menggunakan cermin lekuk untuk dapat melihat bagian dalam dari kondisi gigi pasien. Hal tersebut akan cukup merepotkan dokter karena tidak leluasa dalam memeriksa kondisi gigi pasien (Deasyarie, 2020). Maka pada penelitian ini, bermaksud untuk merancang alat yang dapat digunakan untuk pemeriksaan gigi pasien dengan menggunakan kamera yang telah dilengkapi koneksi nirkabel pada PC sehingga hasil pemeriksaan dokter dapat terlihat pada layar monitor. Dengan demikian alat tersebut dapat bermanfaat oleh dokter karena akan dapat memeriksa kondisi gigi bagian dalam dengan leluasa. Gambar yang tertangkap kamera pun dapat dilihat oleh pasien sehingga memudahkan komunikasi antara dokter dengan pasien (Nasution, 2022).

Dengan adanya alat ini diharapkan dapat mensterilkan peralatan medis agar terhindar dari bakteri. Dengan adanya alat ini diharapkan dapat mensterilkan peralatan medis agar terhindar dari bakteri.

## KAJIAN TEORITIS

### Tinjauan Pustaka

S. Suwarmiyati Rancang Bangun Alat Monitoring Pada Dental Unit Berbasis Esp32 Cam Pada hasil dari penelitian ini berupa gambar yang lebih jelas dikarenakan intensitas cahaya yang di setting konstan dan resolusinya dapat di atur dengan variasi pilihan sehingga alat layak digunakan. Trie Maya Kadarina (1 Januari 2020), Sistem ini mampu mengakuisisi gambar, memasukkan, menyimpan dan mengambil data. Aplikasi akuisisi gambar dibangun dan diterapkan pada smart phone Motorola MotoG (AS) untuk memfasilitasi memasukkan data rinci pasien dan menangkap foto gigi, lalu mengunggah data gambar yang telah terenkripsi ke Remote-I menggunakan hotspot Wi-Fi atau jaringan seluler. Selanjutnya, data tersebut akan

dianalisis oleh dokter/dokter spesialis untuk keperluan telekonsultasi dan telediagnosis. Estai et al. telah melakukan validasi dan uji kehalan dari hasil implementasi teledentistry.

### **Teori Penunjang**

Modul kamera untuk dental unit adalah perangkat tambahan atau komponen yang dirancang khusus untuk dipasang pada unit kedokteran gigi. Modul kamera ini memiliki fungsi untuk mengambil gambar dan/atau merekam video dari area mulut dan gigi pasien. Fungsi utama modul kamera dental unit adalah untuk memberikan visualisasi yang jelas dari kondisi gigi dan mulut pasien, yang dapat digunakan untuk diagnosis, perencanaan perawatan, dan dokumentasi (Suhendar, 2015). Beberapa fitur umum dari modul kamera dental unit mungkin termasuk:

1. Resolusi Tinggi: Modul kamera ini biasanya dilengkapi dengan resolusi tinggi untuk menghasilkan gambar yang jelas dan rinci
2. Cahaya LED Terpadu: Untuk memberikan pencahayaan yang optimal pada area yang diperiksa, modul kamera sering dilengkapi dengan lampu LED terpadu.
3. Auto-Focus atau Fitur Fokus Manual: Beberapa modul kamera dapat dilengkapi dengan fitur otomatis fokus atau dapat diatur secara manual untuk memastikan gambar yang tajam
4. Integrasi dengan Sistem Informasi Kesehatan (HIS) atau Rekam Medis Elektronik (EMR): Beberapa modul kamera dapat terhubung dengan sistem informasi kesehatan atau rekam medis elektronik, memungkinkan penyimpanan dan manajemen yang efisien dari data visual pasien.
5. Desain Ergonomis: Desain modul kamera dirancang agar mudah diintegrasikan ke dalam lingkungan kerja dental dan memberikan kenyamanan bagi dokter gigi dalam penggunaannya
6. Kemampuan Perekaman Video: Selain pengambilan gambar, banyak modul kamera dapat merekam video, yang dapat berguna untuk merekam prosedur, memberikan edukasi pasien, atau untuk keperluan pelatihan.
7. Keamanan dan Kepatuhan Privasi: Modul kamera dental harus mematuhi str keamanan dan privasi yang ketat, terutama karena melibatkan data visual dari pasien.

## Raspberry Pi B3



**Gambar 1** Raspberry Pi B3

<sup>4</sup> Raspberry Pi 3 ini adalah sebuah jenis single board untuk computer. Serta pada dasarnya maka Raspberry Pi ini akan berfungsi sebagai layaknya akan sebuah komputer namun dengan ini akan mempunyai ukuran yang kecil dan maka dari itu akan disebut dengan Single Board Computer (Sugianda, 2019).

## Modul Kamera Raspberry Pi



**Gambar 2** Modul kamera

<sup>6</sup> Modul Kamera dapat digunakan untuk mengambil video definisi tinggi, serta foto. Mudah digunakan untuk pemula, namun memiliki banyak hal untuk ditawarkan kepada pengguna tingkat lanjut jika ingin memperluas pengetahuan. Mendukung mode video 1080p30, 720p60 dan VGA90, serta pengambilan gambar diam. Itu terpasang melalui kabel pita 15cm ke port CSI di Raspberry Pi (Endhy, 2018).

## Adaptor Raspberry



**Gambar 3** adaptor raspberry

Catu daya USB Micro Raspberry Pi 12.5W merujuk pada sumber daya atau adaptor daya yang dirancang khusus untuk menyediakan daya listrik ke papan mikrokomputer Raspberry Pi yang menggunakan konektor daya USB Micro. Dalam hal ini, daya listrik

dikeluarkan melalui kabel USB Micro yang dihubungkan ke port daya di Raspberry Pi (Dinata, 2017).

### LCD

Monitor adalah perangkat keras (hardware) yang digunakan untuk menampilkan gambar, teks, dan video yang dihasilkan oleh komputer atau perangkat elektronik lainnya. Monitor berfungsi sebagai layar visual utama yang memungkinkan pengguna berinteraksi dengan sistem komputer dan melihat output (Dinata, 2017).



*Gambar 4 LCD 12 inch*

### Casing

Dalam dunia komputer dan elektronik, "casing" mengacu pada bagian luar atau bingkai fisik dari suatu perangkat, seperti komputer, laptop, atau perangkat elektronik lainnya. Casing ini dirancang untuk memberikan perlindungan fisik, estetika, dan struktur mekanis bagi komponen internal perangkat tersebut. Casing umumnya terbuat dari bahan yang kokoh dan tahan lama, seperti logam atau plastik, dan menyediakan tempat untuk meletakkan dan melindungi komponen internal dari faktor lingkungan eksternal (Nurofik, 2021).



*Gambar 5 Casing raspberry Pi*



*Gambar 6 Casing modul kamera*

## Modul SD Card



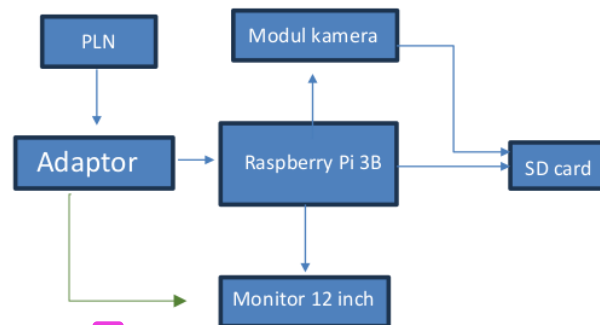
Gambar 7 Modul SD card

Dari segi fungsinya kamu harus tahu dulu tipe kartu SD mana yang bakalan kamu butuhkan. Kartu ini punya beberapa varian untuk penyimpanan di bawah 2 GB sampai dengan 128 TB untuk penyimpanan maksimalnya. Fungsi utama yang ditawarkan dari kartu SD ini adalah kemampuan penyimpanan dan kecepatan yang maksimal dari lainnya (Nadiya, 2016).

## METODE PENELITIAN

### Blok Diagram Alat

Blok diagram alat dental camera berbasis Raspberry Pi 3B+ dapat dilihat pada gambar 3.3 berikut.



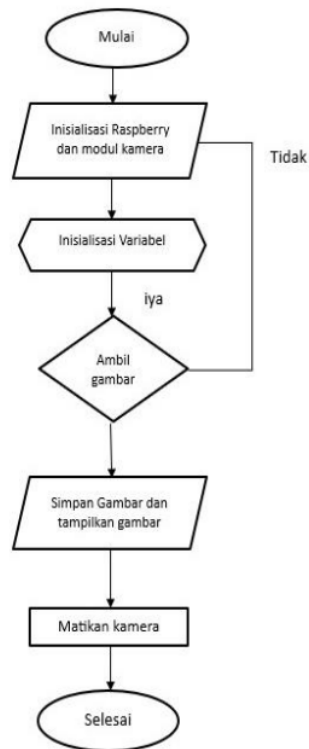
Gambar 3.1 Blok diagram alat

Berdasarkan blok diagram pada gambar 3.3, dapat diketahui bahwa tegangan sumber atau biasa disebut sebagai tegangan jala-jala 220 V mendistribusikan tegangan ke catu daya yang kemudian catu daya akan memberikan tegangan ke seluruh rangkaian mulai dari Raspberry, Modul kamera, dan tampilan layar Monitor. Berikutnya, setelah alat menyala proses pertama yang dilakukan adalah pastikan semuanya berfungsi dengan baik lalu nyalakan kamera dan atur pengaturan kamera sesuai dengan kebutuhan, seperti fokus dan pencahayaan. Posisikan kamera sedemikian rupa sehingga dapat dengan mudah mengakses area yang akan di foto, pastikan cahaya dental mencakupi untuk menghasilkan gambar yang baik. Pandu kamera dengan lembut dan pastikan gambar yang dihasilkan memenuhi str kualitas. Tinjau

hasil gambar langsung pada layar monitor atau layar khusus yang terhubung dengan kamera dental. Simpan gambar-gambar yang diambil pada sistem atau perangkat penyimpanan yang sesuai. Setelah selesai mengambil gambar, matikan kamera sesuai petunjuk sistem yang digunakan.

### Diagram Alir Alat

Diagram alir alat penghitung penggunaan modul kamera pada alat dental dapat dilihat pada gambar 3.4 berikut.



**Gambar 3.2 Diagram alir alat**

Berdasarkan diagram alir alat pada gambar 3.4, dapat diketahui bahwa sistem alat akan dilaksanakan dalam beberapa tahap. Ketika alat pertama kali dinyalakan, alat akan melakukan inisialisasi atau pengenalan. Setelah melakukan pengenalan, alat akan mengarahkan *user* untuk mengambil gambar ke pasien, lalu gambar akan muncul di monitor lalu arahkan kamera ke objek yang diinginkan, simpan gambar yang telah diambil dan tampilkan data gambar pada monitor. Jika tidak memerlukan pengambilan gambar lebih lanjut, matikan modul kamera, dan selesai.



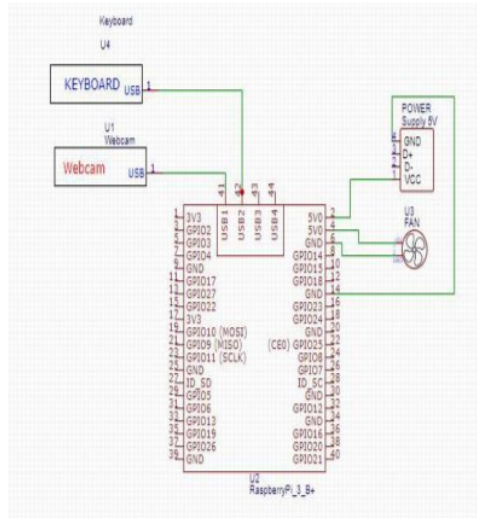
### Perancangan *Hardware*

Adapun dalam melakukan perancangan alat penghitung penggunaan rangkaian raspberry, rangkaian keyboard, rangkaian webcam, rangkaian power supply, rangkaian fan.

### Rangkaian Keseluruhan

11

*Wiring diagram* keseluruhan dapat dilihat pada gambar 3.5 berikut.



**Gambar 3.3** *Wiring diagram* keseluruhan

### HASIL DAN PEMBAHASAN

Metode pengukuran yang akan dilakukan penulis adalah dengan mengukur tegangan ketika alat berfungsi, Setelah segala persiapan dan peralatan terpenuhi maka mulai dilakukan pengambilan data dengan melakukan pengukuran pada tiap-tiap titik pengukuran (TP). Dalam melakukan pengukuran pada hal ini penulis menggunakan multimeter.

#### Titik Pengukuran 1 (TP 1)

Pengukuran yang dilakukan oleh peneliti pada sumber daya monitor menggunakan multimeter digital dengan cara mengukur output dengan probe multimeter digital. Sebelum menyentuh probe, peneliti menempatkan selector AC pada multimeter. Pada Titik Pengukuran 1 (TP1), probe berwarna merah disentuh ke tegangan (+) Monitor dan probe hitam disentuh ke tegangan (-) Monitor. Setelah melakukan pengukuran hasilnya dapat di

10

lihat pada Gambar 4.1 dan Tabel 4.1 berikut.



**Gambar 4.1** pengukuran Monitor

Hasil Pengukuran			Datasheet(V)
Pengukuran	Tegangan output UPS (V)	Rata – Rata(V)	
1	222,0	221,68 V	220,0 V
2	221,9		
3	221,8		
4	221,9		
5	220,8		

Keluaran dari output monitor, secara teori menghasilkan 220,0 volt,berikut presentasi kesalahan.

$$\% \text{ Kesalahan} = \frac{220,0 - 221,68}{220,0} \times 100\%$$

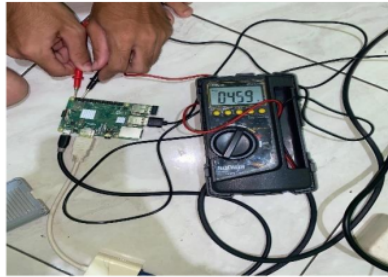
$$\% \text{ Kesalahan} = 0,763 \%$$

### Titik Pengukuran 2 (TP 2)

Pengukuran yang dilakukan oleh peneliti pada sumber daya raspberry Pi menggunakan multimeter digital dengan cara mengukur output dengan probe multimeter digital. Sebelum menyentuh probe, peneliti menempatkan selector DC pada multimeter.

Pada Titik Pengukuran 2 (TP 2), probe berwarna merah disentuh ke tegangan (+) Raspberry dan probe hitam disentuh ke tegangan (-) Raspberry. Setelah melakukan pengukuran hasilnya dapat di lihat pada Gambar 4.2 dan Tabel 4.2 berikut

10



Hasil Pengukuran			Datasheet(V)
Pengukuran	Tegangan output UPS (V)	Rata – Rata(V)	
1	4,62	4,60 V	5,0 V
2	4,61		
3	4,60		
4	4,59		
5	4,59		

Keluaran dari output raspberry, secara teori menghasilkan 5,0 volt,berikut presentasi kesalahan.

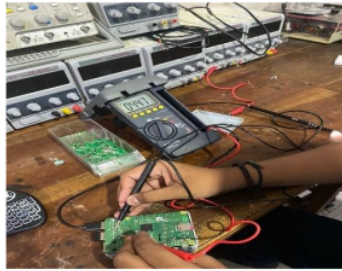
$$\% \text{ Kesalahan} = \frac{5,0 - 4,60}{5,0} \times 100\%$$

$$\% \text{ Kesalahan} = 8 \%$$

### 5 Titik Pengukuran 3 (TP 3)

Pengukuran yang dilakukan oleh peneliti pada sumber daya keyboard menggunakan multimeter digital dengan cara mengukur output dengan probe multimeter digital. Sebelum menyentuh probe, peneliti menempatkan selector DC pada multimeter.

Pada Titik Pengukuran 3 (TP 3), probe berwarna merah disentuh ke tegangan (+) keyboard dan probe hitam disentuh ke tegangan (-) keyboard. Setelah melakukan pengukuran hasilnya dapat di lihat pada Gambar 4.3 dan Tabel 4.3 berikut



**Gambar 4.3** pengukuran keyboard

Pengukuran	Hasil Pengukuran		Datasheet(V)
	Tegangan output UPS (V)	Rata – Rata(V)	
1	4,47	4,49 V	5,0 V
2	4,45		
3	4,48		
4	4,50		
5	4,57		

Keluaran dari output keyboard, secara teori menghasilkan 5,0 volt, berikut presentasi kesalahan.

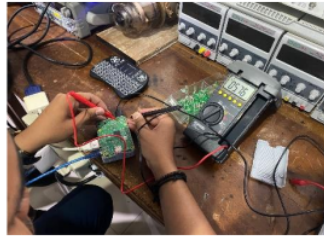
$$\% \text{ Kesalahan} = \frac{5,0 - 4,49}{5,0} \times 100\%$$

$$\% \text{ Kesalahan} = 7,2 \%$$

#### **5 Titik Pengukuran 4 (TP 4)**

Pengukuran yang dilakukan oleh peneliti pada sumber daya webcam menggunakan multimeter digital dengan cara mengukur output dengan probe multimeter digital. Sebelum menyentuh probe, peneliti menempatkan selector DC pada multimeter

Pada Titik Pengukuran 4 (TP 4), probe berwarna merah disentuh ke tegangan (+) webcam dan probe hitam disentuh ke tegangan (-) webcam. Setelah melakukan pengukuran hasilnya dapat dilihat pada Gambar 4.4



**gambar 4.4** pengukuran webcam

Pengukuran	Hasil Pengukuran		Datasheet(V)
	Tegangan output UPS (V)	Rata – Rata(V)	
1	4,76	4,53 V	5,0 V
2	4,61		
3	4,39		
4	4,45		
5	4,47		

Keluaran dari output webcam, secara teori menghasilkan 5,0 volt,berikut presentasi kesalahan.

$$\% \text{ Kesalahan} = \frac{5,0 - 4,53}{5,0} \times 100\%$$

$$\% \text{ Kesalahan} = 9,4 \%$$

**Titik pengukuran 5 (TP 5)**

Pengukuran yang dilakukan oleh peneliti pada sumber daya fan menggunakan multimeter digital dengan cara mengukur output dengan probe multimeter digital. Sebelum menyentuhkan probe, peneliti menempatkan selector DC pada multimeter

Pada Titik Pengukuran 5 (TP 5), probe berwarna merah disentuhkan ke tegangan (+) fan dan probe hitam disentuhkan ke tegangan (-) fan. Setelah melakukan pengukuran hasilnya dapat di lihat pada Gambar 4.5 dan Tabel 4.5 berikut



**Gambar 4.5** pengukuran fan

Hasil Pengukuran			Datasheet(V)
Pengukuran	Tegangan output UPS (V)	Rata – Rata(V)	
1	5,06	5,05 V	5,0 V
2	5,06		
3	5,05		
4	5,06		
5	5,06		

Keluaran dari output fan, secara teori menghasilkan 5,0 volt

$$\% \text{ Kesalahan} = \frac{5,0 - 5,05}{5,0} \times 100\%$$

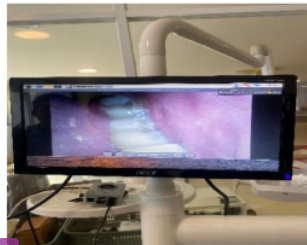
$$\% \text{ Kesalahan} = 0,01 \%$$

### Uji Fungsi

Pada uji fungsi alat modul kamera di dental unit, penulis akan menyajikan gambar yang diambil ketika uji fungsi alat, ketika kamera di masukan ke dalam mulut pasien. Hasil yang ditampilkan bisa memperlihatkan citra gigi yang baik. Setelah melakukan pengambilan gambar, hasil pada tampilan dapat di lihat pada Gambar 4.6 hingga Gambar 4.11 berikut.



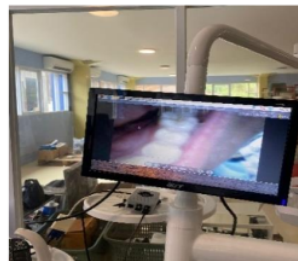
Gambar 4.6 pengambilan objek



Gambar 4.7 penampilan objek



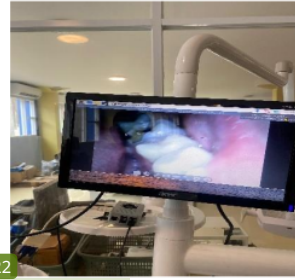
Gambar 4.8 pengambilan objek



Gambar 4.9 penampilan objek



Gambar 4.10 pengambilan objek



22  
Gambar 4.11 penampilan objek



Gambar 4.12 pengambilan objek



Gambar 4.13 penampilan objek



9  
Gambar 4.14 pengambilan objek



Gambar 4.15 penampilan objek

#### KESIMPULAN DAN SARAN

Berdasarkan hasil yang di dapat, Titik Pengukuran 1 (TP1) jala-jala PLN dengan rata-rata 221,68 dan nilai error 0,76%. Titik Pengukuran 2 (TP2) power supply raspberry dengan rata-rata 4,61 dan nilai error 8 %. Titik Pengukuran 3 (TP3) keyboard dengan rata-rata 4,73 dan nilai error 7%. Titik Pengukuran 4 (TP4) dental kamera dengan rata-rata 4,53 dan nilai error 9,3 %. Titik Pengukuran 5 (TP5) fan cooler raspberry dengan rata-rata 5,05 dan nilai error 1 %. Pada uji fungsi alat modul kamera di dental unit, penulis akan menyajikan gambar yang

diambil ketika uji fungsi alat, ketika kamera di masukan ke dalam mulut pasien dan menghasilkan gambar yang baik. Pengukuran yang dilakukan oleh peneliti pada sumber daya monitor.

#### **DAFTAR REFERENSI**

- Sari, L. N., & Bintang, P. (2022). Konsep sistem pencernaan pada manusia berdasarkan al-quran dan hadits. *Jurnal Penelitian, Pendidikan dan Pengajaran: JPPP*, 3(3), 248-255.
- Suwarniyati, S., & Abi, M. A. (2020). Rancang Bangun Alat Monitoring Pada Dental Unit Berbasis Esp32 Cam. *Jurnal Teknologi Elekerika*, 17(1), 35-39.
- Deasyarie Rhismayani, L. P. (2020). Gambaran Tingkat Pengetahuan Pemeliharaan Kesehatan Gigi Dan Mulut Serta Karies Gigi Permanen Pada Siswa Kelas Iv Sdn 9 Sesetan Tahun 2019 (Doctoral dissertation, Jurusan Kesehatan Gigi).
- Nasution, M. F., Nulfatwa, R. I., Maryam, R. N., Iqbal, F. M., Rifansyah, R. Y., & Budi, A. H. S. (2022). Smart Asissistive Device: Alat Bantu Komunikasi Pasien Stroke Berat Dengan Gesture Recognition Berbasis Internet Of Things. *Telekontran: Jurnal Ilmiah Telekomunikasi, Kendali dan Elektronika Terapan*, 10(2), 128-138.
- Suhendar, E., & Soleha, M. (2015). Analisis Availability Dan Reliability Komponen Kritis Mesin Dental Cx-9000 Pada Dental Clinic X. *Faktor Exacta*, 4(4), 350-366.
- Sugianda, I., & Thamrin, T. (2019). Perancangan Sistem Deteksi Objek pada Robot Krsbi Berbasis Mini Pc Raspberry Pi 3. *Jurnal Teknologi Informasi dan Pendidikan*, 12(1), 56-64.
- Endhy, K. T., Noertjahyana, A., & Handojo, A. (2018). Aplikasi Security Camera Untuk Mobil Berbasis Android Dan Raspberry Pi. *Jurnal Infra*, 6(2), 93-96.
- Dinata, A. (2017). Physical Computing dengan Raspberry Pi. *Elex Media Komputindo*.
- Nurofik, A., Rahajeng, E., Munti, N. Y. S., Hardiansyah, A., Firmansyah, H., Sani, A., ... & Wiyono, A. S. (2021). Pengantar Teknologi Informasi. Penerbit Insania.
- Nadiya, S. (2016). Pemanfaatan Sensor Ultrasonik dalam Pengukuran Debit Air pada Saluran Irigasi Berbasis Mikrokontroler ATMEGA8535 Menggunakan Media Penyimpanan SD CARD.



# Rancang Bangun Modul Kamera Pada Dental Unit Berbasis Raspberry Pi 3b

## ORIGINALITY REPORT

16%

SIMILARITY INDEX

13%

INTERNET SOURCES

6%

PUBLICATIONS

2%

STUDENT PAPERS

## PRIMARY SOURCES

1	<a href="http://sholihahmaratus15.blogspot.com">sholihahmaratus15.blogspot.com</a> Internet Source	2%
2	<a href="http://www.bisamed.co.id">www.bisamed.co.id</a> Internet Source	2%
3	<a href="http://www.blibli.com">www.blibli.com</a> Internet Source	2%
4	<a href="http://eprints.umm.ac.id">eprints.umm.ac.id</a> Internet Source	1%
5	Muhammad Ulin Nuha ABA, Muhammad Nauval Karim, Mohammad Rofi'i, Diah Rahayu Ningtias. "Rancang Bangun Alat Hypo-Hyperthermia Berbasis Arduino", <i>Elektrika</i> , 2020 Publication	1%
6	<a href="http://eprints.poltektegal.ac.id">eprints.poltektegal.ac.id</a> Internet Source	1%
7	Pramesti Kusumaningtyas, Imam Tri Harsoyo, Ridwan Zulpan Asari, Sovia Ranty. "Perbaikan Alat Rekam Jantung (Elektrokardiograf/Ekg) Di	1%

RSUD Dr. Soewondo Kendal", Abdi Teknoyasa,  
2023

Publication

---

8	<a href="https://eprints.itn.ac.id">eprints.itn.ac.id</a> Internet Source	1 %
9	Yoyon Efendi, Agung Marinda, Lusiana Lusiana. "APLIKASI OBJEK WISATA 3D AUGMENTED REALITY BERBASIS MOBILE", Jurnal Informatika dan Rekayasa Elektronik, 2019 Publication	1 %
10	<a href="https://repository.uinsu.ac.id">repository.uinsu.ac.id</a> Internet Source	1 %
11	<a href="https://jurnal.unmuhjember.ac.id">jurnal.unmuhjember.ac.id</a> Internet Source	<1 %
12	<a href="https://library.universitaspertamina.ac.id">library.universitaspertamina.ac.id</a> Internet Source	<1 %
13	Andrian Eko Widodo, Suleman Suleman. "Otomatisasi Pemilah Sampah Berbasis Arduino Uno", Indonesian Journal on Software Engineering (IJSE), 2020 Publication	<1 %
14	<a href="https://media.neliti.com">media.neliti.com</a> Internet Source	<1 %
15	<a href="https://repository.unika.ac.id">repository.unika.ac.id</a> Internet Source	<1 %

---

16	<a href="http://scholar.unand.ac.id">scholar.unand.ac.id</a> Internet Source	<1 %
17	<a href="http://ejournal.undip.ac.id">ejournal.undip.ac.id</a> Internet Source	<1 %
18	<a href="http://indonesian.alibaba.com">indonesian.alibaba.com</a> Internet Source	<1 %
19	<a href="http://patents.google.com">patents.google.com</a> Internet Source	<1 %
20	<a href="http://publication.petra.ac.id">publication.petra.ac.id</a> Internet Source	<1 %
21	<a href="http://repository.untag-sby.ac.id">repository.untag-sby.ac.id</a> Internet Source	<1 %
22	<a href="http://idoc.pub">idoc.pub</a> Internet Source	<1 %
23	<a href="http://journal.ipm2kpe.or.id">journal.ipm2kpe.or.id</a> Internet Source	<1 %

Exclude quotes On

Exclude matches Off

Exclude bibliography On